



Коллектор метановый ЭТИКЕТКА ДЖЕТ 515 00 00 00 ЭТ

Обозначение	Наименование	Материал	Количество шт. в поставке
ДЖЕТ 515 00 00 00	Коллектор 8xA6-2xB14	Сталь	
ДЖЕТ 515 00 00 00-01	Коллектор 6xA6-2xB14	Сталь	
ДЖЕТ 515 00 00 00-02	Коллектор 4xA6-2xB14	Сталь	
ДЖЕТ 515 00 00 00-03	Коллектор 10xA6-2xB14	Сталь	
ДЖЕТ 515 01 00 00	Коллектор 8xA6-1xB14	Сталь	
ДЖЕТ 515 01 00 00-01	Коллектор 6xA6-1xB14	Сталь	
ДЖЕТ 515 01 00 00-02	Коллектор 4xA6-1xB14	Сталь	
ДЖЕТ 515 01 00 00-03	Коллектор 10xA6-1xB14	Сталь	
ДЖЕТ 515 10 00 00	Коллектор 5xA6-1xB14	Сталь	
ДЖЕТ 515 20 00 00	Коллектор 8xA6-2xB16	Сталь	
ДЖЕТ 515 20 00 00-01	Коллектор 6xA6-2xB16	Сталь	
ДЖЕТ 515 20 00 00-02	Коллектор 4xA6-2xB16	Сталь	
ДЖЕТ 515 20 00 00-03	Коллектор 10xA6-2xB16	Сталь	
ДЖЕТ 515 21 00 00	Коллектор 8xA6-1xB16	Сталь	
ДЖЕТ 515 21 00 00-01	Коллектор 6xA6-1xB16	Сталь	
ДЖЕТ 515 21 00 00-02	Коллектор 4xA6-1xB16	Сталь	
ДЖЕТ 515 21 00 00-03	Коллектор 10xA6-1xB16	Сталь	

1 Назначение

Коллектор метановый (рис.1) предназначен для соединения газовых трубок диаметром 6 мм в количестве указанном в наименовании коллектора и вывода их 1 или 2 выхода труб диаметром 14 или 16 мм. Материал коллектора - сталь, покрытие Ц9.

2 Основные технические данные

Рабочий газ: Природный газ (метан)

Давление рабочее: 250 кгс/см²

Тип присоединения входной: А6

Количество входов: 4, 5, 6, 8, 10

Тип присоединения выходной (размер резьбы): В14 (М22х1,5), В16 (М24х1,5)

Количество выходов: 1, 2

Размер крепежа: 2 шпильки М8

Шаг шпилек см. табл.1

Таблица 1

Наименование	8xA6	6xA6	4xA6	10xA6
Шаг, мм	80	50	20	110

Коллектор 5xA6-1xB14 крепежа не имеет.

Пример условного обозначения при заказе:

"ДЖЕТ 515 00 00 00 Коллектор 8хА6-2хВ14" - Коллектор метановый рабочего давления 250 кгс/см² с 8 входами трубок диаметром 6 мм с обжимным соединением и 2 выходами для труб диаметром 14 мм с соединением врезаящимся кольцом.

"ДЖЕТ 515 21 00 00-02 Коллектор 4хА6-1хВ16" - Коллектор метановый рабочего давления 250 кгс/см² с 4 входами трубок диаметром 6 мм с обжимным соединением и 1 выходом для труб диаметром 16 мм с соединением врезаящимся кольцом.

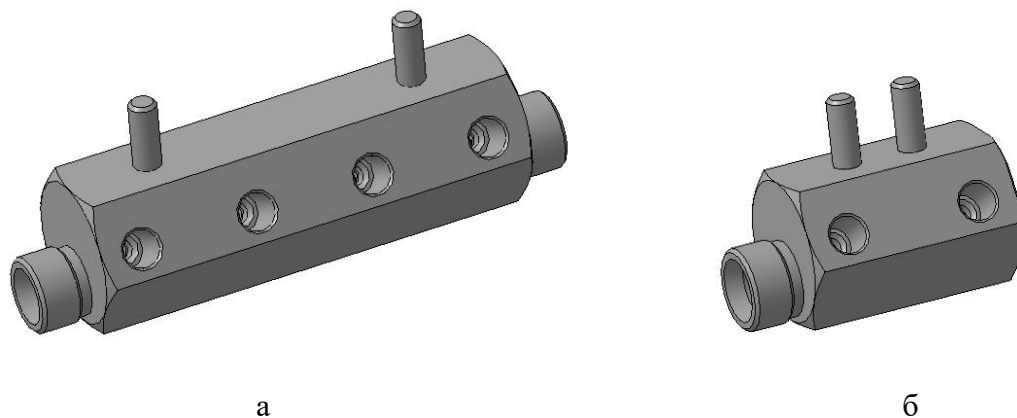


Рис.1 Коллектор метановый
а) Коллектор 8хА6-2хВ14 б) Коллектор 4хА6-1хВ16

3. Свидетельство о приемке

Арматура метановая ДЖЕТ 515 _____ изготовлена в соответствии с требованиями конструкторской документации и признаны годными для эксплуатации.

Отметка о приемке: _____

Дата выпуска: _____

4. Гарантии изготовителя

Изготовитель гарантирует соответствие изделия требованиям конструкторской документации при соблюдении условий транспортирования, хранения эксплуатации.

Изготовитель гарантирует нормальную работу изделия в течение 12-ти месяцев со дня продажи.

5. Особые отметки

Арматура метановая обезжирены в соответствии с ОСТ 26-04-312-83

Монтажные части А6 входят в комплект коллектора, монтажные части В14 или В16 поставляются по заказу.

Изготовитель: ООО «СваркаДжет»
426039, УР, г. Ижевск, ул. Воткинское шоссе, 298
Телефоны: (3412) 601-535, 601-526, 601-527
E-mail: jet@svarkajet.ru
<http://www.promjet.ru>